

The Wayback Machine - https://web.archive.org/web/20160609195919/http://fishing.shimano.co.jp:80/product/reel/4350



企業情報

シマノメンバーズ

▼会員の方はこちら ▼初めての方はこちら

ログイン

新規登録

お問い合わせ

サイトマップ

AA 文字サイズ

標準 大

釣りQ&A

検索

製品情報 Product

釣種情報 Fishing Category

お知らせ Information

イベント Event

釣り情報 Fishing Info

アフターサービス Service

TOP > 製品情報 > リール > ストラディックCI4+[STRADIC CI4+]



2500S

画像をクリックすると拡大画像を表示します。

STRADIC CI4+

QUICKRESPONSE SERIES

NEWマグナムライトローター搭載。
別次元の巻き出しの軽さ！

NEW! ストラディックCI4+[STRADIC CI4+]

新開発「NEWマグナムライトローター」を搭載することにより大幅な軽量化、巻き出しの軽さを可能にしました。ボディ素材、ローター素材には軽量カーボン素材であるCI⁴⁺を採用し、体感的な重さを軽減するGフリーボディなどを装備することで優れたクイックレスポンスを実現します。精密冷間鍛造「HAGANEギア」、防水性を高める「コアプロテクト」などの高耐久性能も充実。幅広い釣りに対応するマルチユースなクイックレスポンスモデルです。

クイックレスポンスシリーズ

軽量・コンパクトな低慣性ローターが生み出す『巻き出しの軽さ・優れたリール感度』を特徴とするシリーズ

※2016年6月発売予定



※CI⁴⁺: ボディ素材 & ローター素材。



クイックレスポンスシリーズ



夢屋カスタムパーツガイド



この製品の夢屋取付一覧を見る

スプール互換表 ハンドル互換表 仕様一覧表
スピニングリール スピニングリール 汎用リール

この製品のスプール互換表を見る この製品のハンドル互換表を見る この製品の仕様一覧表を見る

製品解説ムービー in ジャパンフィッシングショー 2016



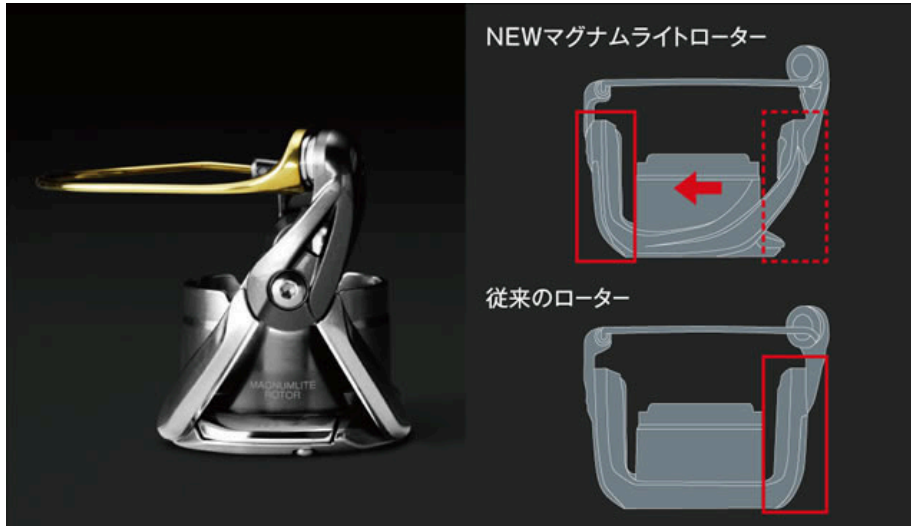
※写真は16ヴァンキッシュのローターです。

NEW MAGNUMLITE ROTOR

回転慣性約14%減。クイックレスポンスがさらに鋭く。

常識を覆す異次元の回転軽さを実現したNEWマグナムライトローター。その秘密は、これまで当たり前とされていた左右対称のローター構造を非対称な設計に変えたことにある。従来、ラインローラー側に組まれていた「パールリターン機構」を取り付けカム側に移植。さらにラインローラーの軽量化、ペールのチタン化、ローター肉厚の最適配置を駆使して、最大約14%もの慣性低減化に成功した。

※文中の数字は2500シリーズで算出した数値となります。

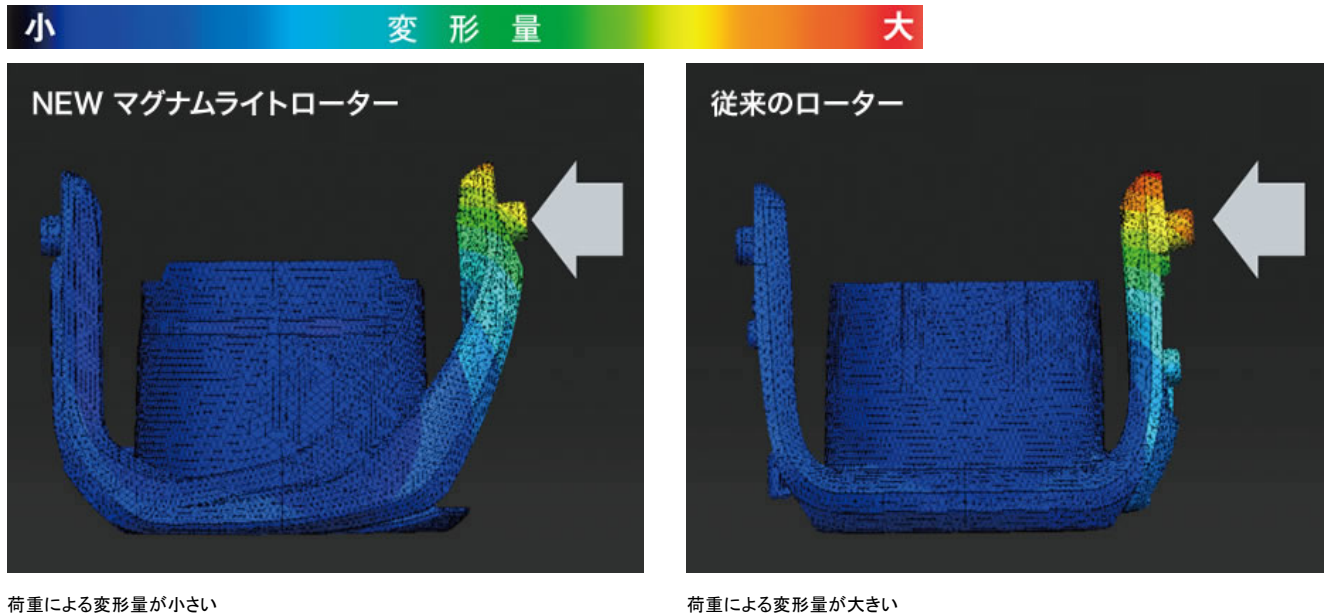


ラインローラー側のパールリターン機構を移植し、形状を非対称にすることで肉抜きに成功。

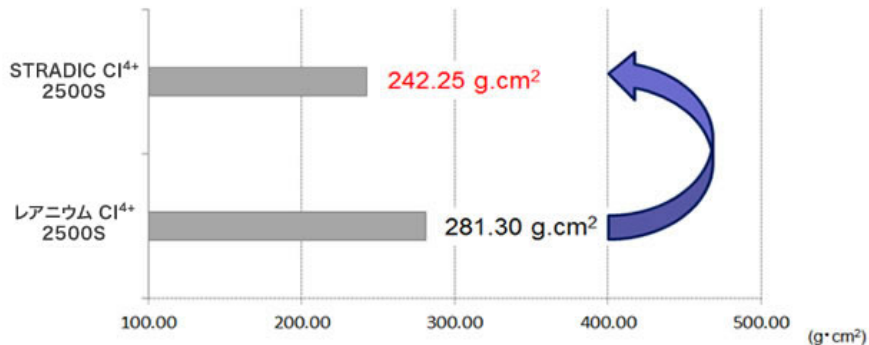
※写真は16ヴァンキッシュのローターです。

さらに頑強に。ローター剛性を最大30%強化。

ローターの進化は感覚だけに留まらない。ラインローラー側のローター剛性は、ドラッグ性能に寄与する重要な要素だが、NEWマグナムライトローターは、この剛性にも優れる(従来比最大30%UP)。

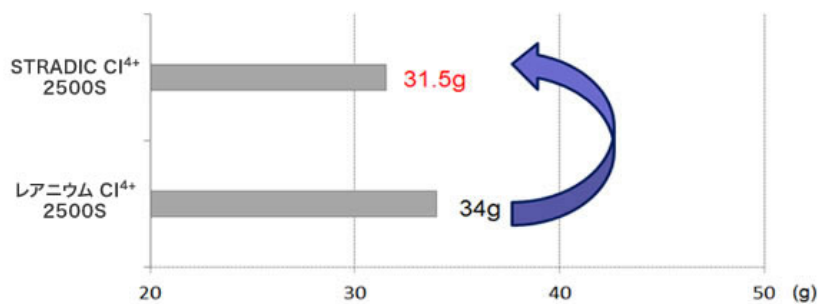


ローター一回転慣性：約14%低減



レアニウム CI4+の回転慣性を約14%も低減し、242.25(g·cm²)という回転軽さを実現した。

ローター組自重: 2.5g軽量化

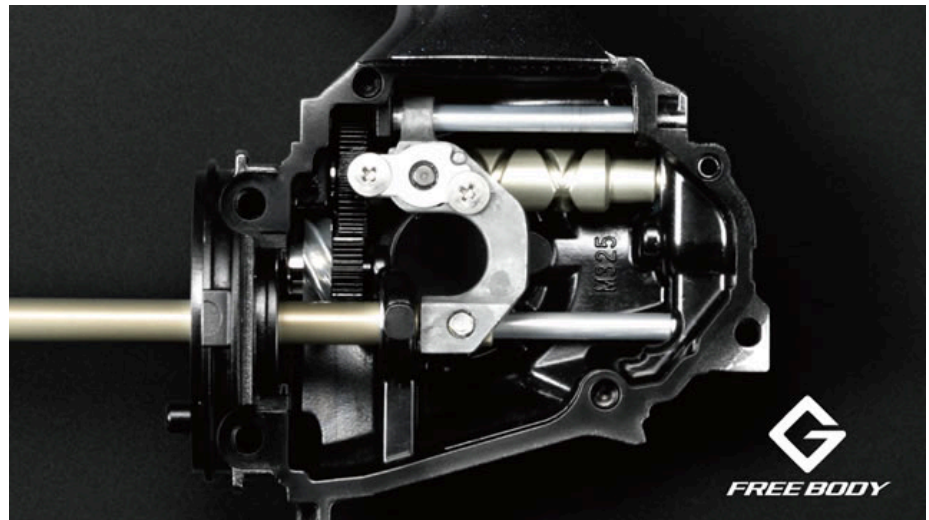


レアニウム CI4+よりも2.5gも軽い、31.5gというローター組自重を実現した。

自重を超える軽量感。

G FREE BODY

ローター、スプール、ハンドル、ドラグノブなど、細部まで設計を見なおし、2500S番で185gという軽量自重を実現。さらに、ウォームシャフトをドライブギア上部に配置し、手元に重心を近づけたGフリーボディを採用。軽量自重を体感レベルでさらに軽く感じさせ、操作性に長けた攻めの釣りが可能となる。



めざしたのは、永遠に変わらない巻きごち。

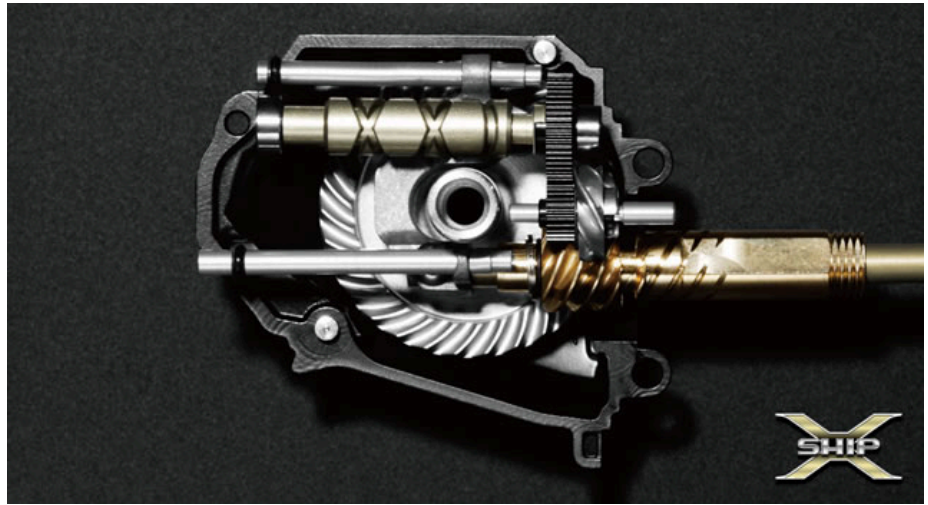
HAGANE GEAR

金属の塊を圧縮することで、一気にマイクロン単位の精度まで鍛え上げるHAGANEギア。表面を削らず、内部の金属組織も壊さない精密冷間鍛造技術により、驚異の耐久性と巻きごちを実現。ビッグフィッシュをものもしない、軽やかで力強い巻き上げを可能にする。



X-SHIP

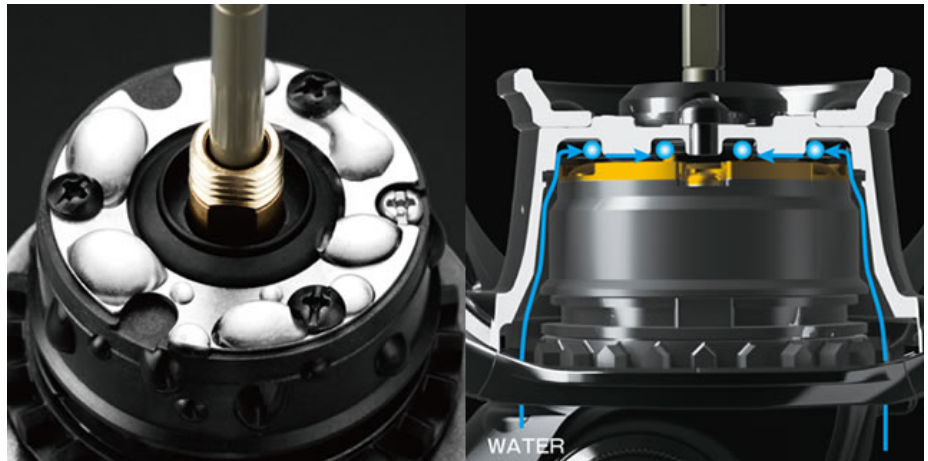
ドライブギアの大径化、ピニオンギアの最適配置、ピニオンギアのベアリングによる2点サポート。これらによりギアの噛み合わせを頑強にすることで、軽快なリールリングを保持しつつ、巻き上げる力を最大化。変化する水中の情報を細やかに伝えつつ、力強いファイトを可能にする。



COREPROTECT

レスポンスはそのままに、あらゆる角度から水の浸入を防ぐ。

各部に水を水玉化して弾く特殊撥水処理と、特殊グリスのシーリング処理により、軽さやレスポンスを維持したまま水や異物の侵入をブロック。またボディの合わせ面をフラット化し、撥水処理を加え、さらにストッパーレバーをなくすことで、ボディ前面、側面、背面からの水の浸入を抑制。回転の初期性能を長期にわたって保持する。



ベールの開き角度拡大

ベールの開き角度を大きく拡大し、キャスト時における不意の返りを抑制。急なベール返りによるラインブレイクを防ぐ。

低摩擦ローラーラッチ

接点を見直した新型ストッパーベアリングを採用し、大幅な摩擦軽減に成功。アングラーの意思とパワーをラインへダイレクトに伝える。

大径ドラグノブ

ドラグノブを形状も新たに大径化することで、ファイト中の指かかりが向上。ビッグフィッシュでもスムーズなドラグ調整を可能にする。

スペック表

品番	ギア比	実用ドラグ力 最大ドラグ力 (kg)	自重 (g)	スプール寸法 (径mm/ストロークmm)	ナイロン糸巻量(lb-m)			最大巻上長 (cm/ハンドル1回転)	ハンドル長 (mm)	ベアリング数 S A-RB/ローラー	本体価格 (円)	商品コード
					フロロ糸巻量(lb-m)	PE糸巻量(号-m)						
C2000S	5.0	2.0	160	42/12	3-125、4-100、5-75		66	40	6/1	30,000	03487 8	

		3.0				3-110、4-85、5-65 0.6-150、0.8-110、1-80					
C2000HGS	6.0	2.0 3.0	160	42/12		3-125、4-100、5-75 3-110、4-85、5-65 0.6-150、0.8-110、1-80	79	45	6/1	30,000	03488 5
C2500HGS	6.0	2.5 4.0	180	43/14.5		5-110、6-95、8-70 4-130、5-100、6-80 0.6-200、0.8-150、1-110	81	45	6/1	30,500	03489 2
2500S	5.0	2.5 4.0	185	46.5/14.5		5-110、6-95、8-70 4-130、5-100、6-80 0.6-200、0.8-150、1-110	73	50	6/1	31,000	03490 8
2500HGS	6.0	2.5 4.0	185	46.5/14.5		5-110、6-95、8-70 4-130、5-100、6-80 0.6-200、0.8-150、1-110	88	55	6/1	31,000	03491 5
C3000	5.0	3.5 9.0	190	46.5/14.5		ナイロン(号-m) 2.5-180、3-150、4-100 フロロ(号-m) 2.5-160、3-130、4-100 1-400、1.5-270、2-180	73	50	6/1	31,000	03492 2
C3000HG	6.0	3.5 9.0	190	46.5/14.5		ナイロン(号-m) 2.5-180、3-150、4-100 フロロ(号-m) 2.5-160、3-130、4-100 1-400、1.5-270、2-180	88	55	6/1	31,000	03493 9
3000XGM	6.2	3.5 9.0	205	46.5/14.5		8-130、10-110、12-85 8-110、10-90、12-80 1-220、1.2-150、1.5-135	91	55	6/1	32,000	03494 6
4000XGM	6.2	6.0 11.0	235	51/17		ナイロン(号-m) 2.5-160、3-120、4-90 フロロ(号-m) 3-110、4-90、5-65 1.2-250、1.5-200、2-150	99	55	6/1	33,000	03495 3

※()内の自重は予定自重です。
 ※Sはシャロースプール仕様、HGSはハイギア+シャロースプール仕様、HGはハイギア仕様、XGMはエキストラハイギア+ミディアムディープスプール仕様です。
 ※Cはコンパクトボディの意味です。
 ※ストッパーの切替機構はありません。
 △最大巻上長は、スプール前ツバ最外径による計算値となっています。

- ※当サイトに掲載されている本体価格には消費税は含まれておりません。
- ※商品本体の色は、実物と若干異なる場合がありますのでご了承ください。
- ※当サイトに掲載されている製品の各仕様・デザイン・価格等については、改良のため予告なく変更する場合があります。
- ※当サイトに掲載されている製品におきまして、ご注文いただく時期や数量によりお届けできない場合がございます。
- ※製品の発売時期については、前後する場合があります。
- ※取扱説明書の内容は、製品の仕様変更などで予告なく変更される場合があります。

[▲ページ上部に戻る](#)

[製品情報](#) [釣種情報](#) [お知らせ](#) [イベント](#) [釣り情報](#) [アフターサービス](#)

[釣りQ&A](#) [お問い合わせ](#) [サイトマップ](#) [推奨環境](#) [ホーム](#)

シマノメンバーズ

[ログイン](#) [新規会員登録](#)

